

# ORCA<sup>®</sup> Blinky Pro



MODEL:  
**BP1001**

## INSTRUCTION MANUAL VERSION 1.4

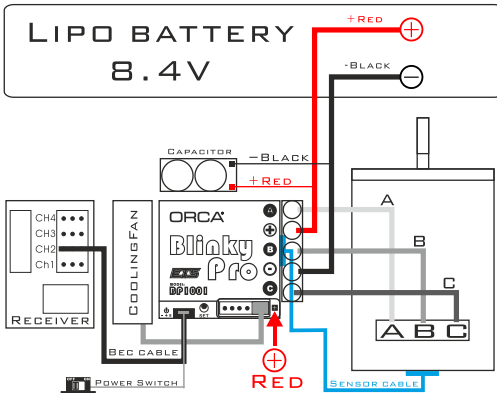
Thank you for choosing ORCA Products. Welcome to the power and convenience of Brushless RC. By purchasing the BP1001 Competition Brushless Electronic Pro Blinky Speed Control ("ESC") you have chosen one of the most advanced speed controls in RC Racing. The BP1001 allows customization for multiple programmable parameters and the only one ORCA speedo can use the button esc without program card to program the esc. (If using the ESC's Program Card which can be purchased separately). Please read this manual thoroughly to familiarize yourself with the installation, setup and operation. By operating this product, you accept the ORCA Warranty.

## TECHNISCHE DATEN

32 bit Prozessor	Low resistance FET
Continuous current	Auto Fan control
System:	Brushless
Vorwärts/Bremse/Rückwärts:	Ja
Abmessungen:	30,5 x 30,4 x 10,4mm
Gewicht:	20,8g (ohne Kabel)
Eingangsspannung:	6V-11V
Maximaler Strom:	380A
Dauerstrom:	100A
Motor Limit:	Über 10.5 Turns
Motor Typ:	540er Brushless Motoren mit Sensor
B.E.C.:	4A, 6V
Multi Schutz System:	Ja

## INSTALLATION & VERKABELUNG

LIPO BATTERY  
8.4V



- \* Löten Sie die relevanten Kabel zur Verbindung mit dem Fahrakku an den Regler an. Achten Sie dabei auf die korrekte Polarität und verwenden Sie am besten rot für Akku+ und Schwarz für Akku  
**(WARNUNG: Bei fehlerhafter Polarität wird der Regler zerstört und die Garantie erlischt)**
- \* Verbinden Sie das BEC Empfängerkabel (150mm) mit dem korrekten Steckplatz in Ihrem Empfänger (+ + s).

- \* Löten Sie 3 Motorkabel an den Regler an und verbinden Sie diese mit den korrekten A, B, C Lötsockeln des Motors. Erhitzen Sie die Lötstellen immer nur max. 5 Sekunden lang mit dem Lötkolben. Vermeiden Sie Kurzschlüsse durch verlaufenes Lötzin zwischen den Lötsockeln.  
**(WARNUNG: Durch fehlerhafte Lötstellen kann der Regler zerstört werden und die Garantie erlischt)**
- \* Verbinden Sie das Sensorkabel vom Regler zum Motor.
- \* Stecken Sie das Empfängerkabel in den entsprechenden Steckplatz (CH2) am Empfänger ein.
- \* Befestigen Sie den An/Aus Schalter so im Fahrzeug, dass der Schalter nicht bei einem Crash in die Position „Off“ geschaltet werden kann.
- \* Der Strom für den Lüfter wird direkt vom Akku bezogen.

## SENDER & REGLER KALIBRIEREN

### Einstellungen am Sender:

Endpunkt Vollgas = 100%      Endpunkt Bremse = 100%  
Expo Gas 0% (Startsetup)      Trimmung Gashebel = 0  
Throttle Reverse Funktion für Futaba, KO und Sanwa

### Grundeinstellung des Reglers auf die Fernsteuerung:

- \* Verbinden Sie die +- Kabel mit einem vollgeladenen Akku (korrekte Polarität beachten)
- \* Binden Sie den Empfänger mit der Fernsteuerung (falls noch nicht geschehen)
- \* Schalten Sie die Fernsteuerung an und halten Sie den Gashebel auf Vollbremse
- \* Schalten Sie den Regler ein und warten Sie auf 2 Pieptöne
- \* Nach den Pieptönen wechseln Sie direkt auf Vollgas und warten auf 2 weitere Pieptöne
- \* Nach den Pieptönen kehren Sie in Neutralstellung zurück
- \* Ein einzelner Piepton ertönt und signalisiert die korrekte Einstellung der Endpunkte am Regler.

**Info:** Wenn Sie die Pieptöne nicht wie beschrieben hören, so stellen Sie die Throttle Reverse Funktion an Ihrem Sender um und starten erneut mit dem Einstellvorgang.

## REGLEREINSTELLUNGEN

Auf Grund der verschiedenen Rennklassen ist es wichtig, den Regler auf die jeweiligen Bedürfnisse einzustellen. Mit der separat erhältlichen ORCA Programmierkarte gehen diese Einstellungen am bequemsten von der Hand.



Verbinden Sie den Regler mit einem vollen Akku und schließen Sie die Programmierkarte mit dem 4-poligen Kabel (200mm) an den Steckplatz am Regler an. Schalten Sie den Regler ein und die Programmierkarte wird automatisch aktiv. Auf der Anzeige erscheint "Loading" und der Regler überträgt in diesem Moment seine aktuell eingestellten Werte auf die Programmierkarte. Wenn dies beendet ist, zeigt das Display "ETS Blinky Pro" und "Program" an. Durch Drücken auf "ENTER" gelangen sie in das Menü zum Programmieren.

**TIPP:** Wenn immer Sie unsicher sind, prüfen Sie die Einstellungen Ihres Reglers mit der Programmierkarte.

### Die Navigation im Menü geht einfach und sicher über die 4 verfügbaren Tasten an der Programmierkarte:

„SELECT Taste“ = nächster Modus  
„SELECT Taste“ 2sec drücken = zurück zum vorherigen Modus  
„▲ Taste“ = nach oben navigieren  
„▼ Taste“ = nach unten navigieren  
„ENTER Taste“ = Senden der eingestellten Werte an den Regler (überschreibt alte Werte)

**Info:** Die Programmierkarte ist nicht enthalten, jedoch separat erhältlich. Die Programmierkarte gleicht die Werte auf Regler und Karte miteinander ab. Wurde Änderungen vorgenommen wird dies durch eine Serie von Pieptönen bestätigt. Im Display erscheint:



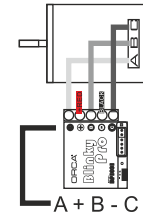
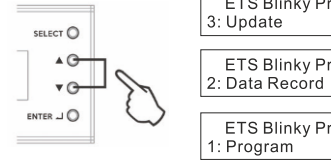
**TIPP:** Haben Sie keine Angst vor Fehlern während der Einstellung des Reglers, er kann dabei nicht beschädigt werden. Wenn Sie unsicher sind, können Sie den Regler immer auf Werkseinstellungen zurücksetzen.

## UPDATES UND DATEN

Schalten Sie den Regler am ON/OFF-Schalter ein. Auf dem Display erscheint



Drücken Sie die „▲“ oder „▼“ Taste, um [Program], [Data Record] oder [Update] auszuwählen. Wählen Sie mit „ENTER“ den gewünschten Modus aus. Um zurück zu gelangen halten Sie „SELECT“ für 2 Sekunden gedrückt.



Die A+B-C Motorkabel müssen korrekt verbunden sein.  
**WARNUNG: Bei falscher Verbindung kann der Regler zerstört werden!**

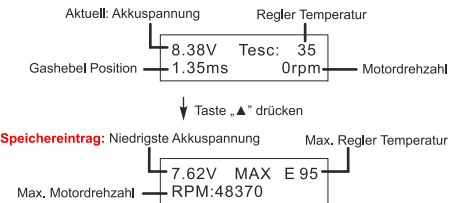
### 1. Program

Mit der "ENTER" Taste gelangen Sie zu den Modi

1:RunningMode  
Forward/Brake

Nutzen Sie die "SELECT" Taste um zum nächsten Modus zu wechseln (z.B. Modus 2:BatteryCutOff oder 3:Punch)

### 2. Data Record



**Letzter Speichereintrag:** Niedrigste Akkuspannung      Max. Regler Temperatur

Zweifaches Drücken auf die „ENTER“ Taste löscht die Daten, ansonsten bleiben die Werte für Min und Max dauerhaft gespeichert.

### 3. Update

#### Updates der Regler Firmware:

- \* "Navigieren Sie zum "Update" Menü und drücken Sie „ENTER“. Die aktuelle Firmware Version wird im Display angezeigt.
- \* Drücken Sie nochmals „ENTER“, um in den Firmware Ordner der SD-Karte zu gelangen. Wählen Sie die Firmware Version aus die Sie installieren möchten und bestätigen Sie erneut mit „ENTER“. Das Update wird nun durchgeführt und dauert ca. 1 Minute.

#### Updates der Programmierkarten Firmware

- \* Drücken und halten Sie die „ENTER“ Taste an der Programmierkarte, während Sie den Regler anschalten. Die aktuelle Firmware der Programmierkarte wird angezeigt.
- \* Durch erneutes Drücken der „ENTER“ Taste gelangen Sie in den Firmware Ordner der SD-Karte. Wählen Sie die gewünschte Firmware für die Programmierkarte aus und bestätigen Sie mit „ENTER“. Das Update wird nun durchgeführt und dauert ca. 1 Minute.

#### Vorbereitung der SD-Karte:

Formatieren Sie eine MicroSD Karte an Ihrem Computer (FAT32 file). Wir empfehlen MicroSD Karten mit maximal 32Gb Speicherplatz. Legen Sie einen Ordner mit dem Namen „Firmware“ an. Downloaden Sie die gewünschte Firmware von der Webseite [www.orca.com/firmware/](http://www.orca.com/firmware/) und kopieren Sie diese in den angelegten „Firmware“ Ordner auf der MicroSD Karte. Stecken Sie die MicroSD Karte nun in den Steckplatz der Programmierkarte ein. Es müssen immer beide Firmwares (Regler und Programmierkarte) auf die SD-Karte kopiert werden. Maximal 10 verschiedene Firmware Versionen können angezeigt werden.

## EINSTELLUNGSTIPPS

Multi Protection System – Zusätzlich zu Spannungs- und Temperaturabschaltung wird der Regler durch zwei weitere Funktionen vor Beschädigungen geschützt.

#### ESC Auto Temperature Protect

- \* Der Regler wird die Leistung um 50% reduziert, wenn die Temperatur im Regler 125°C erreicht.

#### Motor Lock Protection:

- \* Der Regler verfügt über keine Temperaturüberwachung für den Motor. Der Regler ist allerdings gegen Beschädigungen durch einen blockierten Motor geschützt. In diesem Fall gibt der Regler keinen Strom mehr an den Motor weiter.
- \* **WARNUNG:** Dieser Schutz kann nur wirken, wenn der Motor sich gar nicht mehr drehen kann.

#### Fail Signal Protection:

- \* Wenn das Signal der Fernsteuerung zu Empfänger und Regler für mehr als 1 Sekunde unterbrochen wird, schaltet der Regler ab, bis das Signal wieder aktiv ist.

#### Weitere Tipps:

- \* Verbinden Sie den Akku nur mit dem Regler, wenn Sie fahren wollen oder
- \* Einstellungen vornehmen. In allen anderen Situationen empfehlen wir, die Kabel vom Akku zu trennen.
- \* Ein kleiner Funken kann entstehen, wenn Sie die Regler Kabel in den Akku

einstecken. Das ist ein normaler Vorgang, welcher durch das Aufladen des Kondensators entsteht.

All ORCA products are manufactured in accordance with the highest quality standards. ORCA guarantees this product to be free from defects in materials or workmanship for 60 days from the original date of purchase verified by sales receipt. This limited warranty does not cover damages resulting from abnormal wear, misuse or improper maintenance of the product.

To avoid unnecessary service and mailing charges, always eliminate all other possibilities and check all components for malfunctions before sending in your unit for repair. Products sent in for repair that operate perfectly will be charge a service fee. When sending in the product, always pack carefully and include the original sales receipt, a description of the problem encountered, your return address and contact information. Since we do not have control over the installation and use of this product, we cannot accept any liability for any damages resulting from the usage of this product. Therefore, using this product is at your own risk, and the user accepts all resulting liability from installing and using of the product.

Copyright ©2021 ORCA. All Rights Reserved.  
Images may not be used without permission.

# EINSATZ DER PROGRAMMIERKARTE

Beim Verwenden der ORCA Programmierkarte können alle Werte und Parameter in den einzelnen Modi verstellt werden. Durch Drücken der „ENTER“ Taste gelangt man ins Einstellmenü, mit der „SELECT“ Taste gelangt man zu den einzelnen Modi.

„SELECT“ Taste drücken, um die nächste Funktion aufzurufen	1. Running Mode	Forward/Brake Forward/Rev Forward/Brake/Rev	Forward/Brake
	2. BatteryCutOff	LiPolymer Low2.9V Middle 3.2V High 3.4V Disabled	Middle
	3. Punch	1-5	5
	4. PWM	1000 4000 8000 12000 16000 24000	8000
	5. Drag Brake	Off 5% 10% 20% 50% 100%	Off
	6. MaxBrakeForce	off 20% 40% 60% 80% 100%	100%
	7. Brake Punch	1-5	5
	8. Brake PWM	1000 2000 4000	1000
	9. Reverse Force	25% 50% 75% 100%	50%
	10. Neutral Range	3% 6% 9% 12% 15%	6%

# REGLEREINSTELLUNGEN ÜBER DEN SET-KNOPF

Funktionen	Einstellungen	Blaue LED blinkt 1x	Blaue LED blinkt 2x	Blaue LED blinkt 3x	Blaue LED blinkt 4x	Blaue LED blinkt 5x	Blaue LED Blinkt 6x
		1. Running Mode	Rote LED blinkt 1x	Forward/Brake	Forward/Rev	Forward/Brake/Rev	
2. Battery CutoffVoltage	Rote LED blinkt 2x	LiPolymer Low	LiPolymer Middle	LiPolymer High	Disabled		
3. Punch	Rote LED blinkt 3x	Level1	Level2	Level3	Level4	Level5	
4. PWM	Rote LED blinkt 4x	1K	4K	8K	12K	16K	24K
5. Drag Brake	Rote LED blinkt 5x	OFF	5%	10%	20%	50%	100%
6. MaxBrakeForce	Rote LED blinkt 6x	OFF	20%	40%	60%	80%	100%
7. Brake Punch	Rote LED blinkt 7x	Level1	Level2	Level3	Level4	Level5	
8. Brake PWM	Rote LED blinkt 8x	400Hz	600Hz	800Hz	1K	2K	4K
9. Max.ReverseForce	Rote LED blinkt 9x	25%	50%	75%	100%		
10. Neutral Range	Rote LED blinkt 10x	3%	6%	9%	12%	15%	

## Programmieren des Reglers über die Taste (ohne Programmierkarte) (Während des Einstellens muss die Fernsteuerung eingeschaltet sein)

1. Verbinden Sie die Powerkabel des Reglers mit einem geladenen Akku, beachten Sie die korrekte Polarität.
2. Verwenden Sie einen 1.5mm Inbusschlüssel und halten Sie den SET-Knopf gedrückt. Während Sie den Regler einschalten, halten Sie den Knopf weitere 2 Sekunden gedrückt bis die LED erlischt und Sie einen längeren Piepton vom Motor hören.
3. Durch erneutes, kurzes drücken des SET-Knopfes kann nun der Modus ausgewählt werden, der verstellt werden soll. Durch das rote Blinken der LED können Sie erkennen, in welchem Modus Sie sich befinden (Modus 1 bis Modus 11).
4. Die Werte innerhalb der einzelnen Modi können über den Gashebel der Fernsteuerung verändert werden. Einmal Vollgas geben erhöht den Wert um eine Stufe, mit Vollbremse wird der Wert um eine Stufe verkleinert. Das Aufleuchten der blauen LED zeigt den jeweils eingestellten Wert an.
5. Sind die Einstellungen beendet, so kann der Regler einfach ausgeschaltet werden. Die Daten werden automatisch gespeichert.

## Regler auf Werkseinstellungen zurücksetzen:

Halten Sie beim Einschalten des Reglers den SET-Knopf gedrückt, bis die LED ausgeht und der lange Piepton vom Motor zu hören ist. Halten Sie den Knopf weiterhin gedrückt, bis die LED anfängt schnell in grün zu blinken. Nun lassen Sie den SET-Knopf los und schalten den Regler aus.

# ERKLÄRUNG DER EINZELNEN MODI

## Detail Erklärung der einzelnen, programmierbaren Modi:

### 1) Running Mode

Forward/Brake In diesem Modus hat das Fahrzeug keinen Rückwärtsgang, nur Vorwärts und Bremse ist aktiv.  
Forward/Rev In diesem Modus wird sofort der Rückwärtsgang eingelegt, wenn am Sender die Bremse betätigt wird.  
Forward/Brake/Rev Bei diesem Modus kann man das Fahrzeug abbremsen. Kehrt man danach in Neutralstellung zurück und betätigt die Bremse nochmals so wird der Rückwärtsgang aktiviert.

### 2) Battery CutoffVoltage

LiPolymer Low Spannungabschaltung bei 2.9V je Zelle  
LiPolymer Middle Spannungabschaltung bei 3.2V je Zelle  
LiPolymer High Spannungabschaltung bei 3.4V je Zelle

### 3) Punch

Hier kann der Punch des Reglers verstellt werden (Level1 bis Level 5) \* Level 1 hat den sanftesten Punch, Level 5 hat den aggressivsten Punch  
\* Ein höheres Punch Level erzeugt eine schnellere Beschleunigung, erhöht gleichzeitig aber auch die Regler Temperatur.

### 4) PWM (Drive Freq)

In diesem Modus wird die Frequenz des Reglers für die Vorwärtsfahrt eingestellt (1Khz bis 24Khz in 6 Stufen).  
\* Eine niedrige Frequenz (1Khz) erzeugt ein aggressives Ansprechverhalten im niedrigen Drehzahlbereich. Das Regelverhalten ist etwas weniger sensibel.  
\* Eine hohe Frequenz (24Khz) erhöht das Feingefühl im kompletten Drehzahlband, erzeugt aber auch mehr Temperatur im Regler.

### 5) Drag Brake

Dieser Wert bestimmt die Wirkung der Automatikbremse, sobald der Fahrer vom Gas geht und der Gashebel sich im Neutralbereich befindet. Drag Brake ist einstellbar in 6 Stufen (50% und 100% wird nur für Crawler empfohlen).

### 6) MaxBrakeForce

Hier wird die maximale Bremskraft eingestellt (bei Vollbremse)

### 7) Brake Punch

Mit Wert 5 bremst der Regler entsprechend dem Bremshebel. Die Werte 1-4 bremsen etwas sanfter, mit einer Art ABS Funktion.

### 8) Brake PWM (Brake Freq)

Hier gilt das gleiche Prinzip wie im Modus 4 (PWM), nur für die Bremse (400hz bis 4Khz in 6 Stufen).  
\* Bei 400hz fühlen sich Bremse und Automatikbremse am härtesten an.  
\* Bei 4Khz sind Bremse und Automatikbremse sanft und smooth.

### 9) Max Reverse Force

Hier wird die maximale Leistung bei Rückwärtsfahrten festgelegt.

### 10) Neutral Range

Definiert den Neutralbereich des Gashebels, wird meistens auf 6% eingestellt.